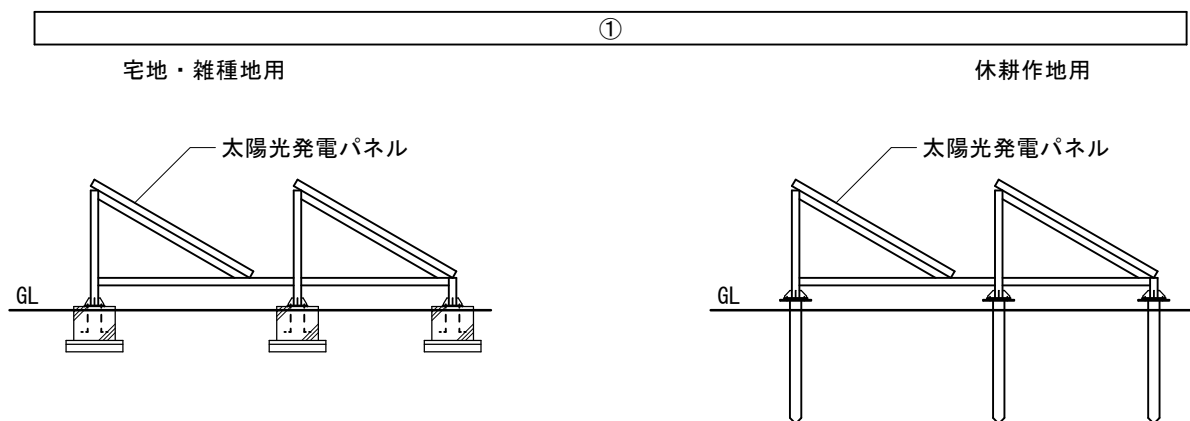


太陽光発電パネル架台の構造計算承ります

営業品目

- ① 主に空き地に設置する太陽光パネル架台の設計・構造計算
(鉄骨架構・基礎共)



上記①は、構造計算書作成費 一律40,000円(税込み43,200円)です。
図面作成費目安 A3サイズ4枚で 40,000円/4枚(税込み43,200円)です。

お気軽にお問い合わせ下さい。
● 遠方からの依頼もOKです。

〒819-0166 福岡県福岡西区横浜2-31-3

(株)日新技建 TEL 092-807-6001
一級建築士事務所 FAX 092-807-6002
<http://www.nissingiken.com>

定休日：土・日曜日及び祭日

担当 樋口 まで